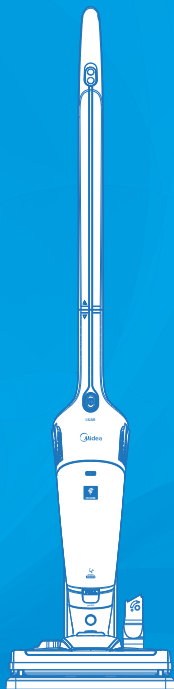


Manual do Usuário



Aspirador de Pó Midea Agil VSA15B



Obrigado por escolher a **Midea**!

A **Midea** é uma empresa comprometida com o bem-estar das pessoas. Com a combinação de design inteligente e tecnologia, seu novo equipamento trará novas experiências e deixará seu dia a dia muito mais agradável. Uma receita simples que fez da **Midea** uma das maiores fabricantes de eletrodomésticos e condicionadores de ar do mundo.

Este manual foi feito especialmente para que você conheça todas as características do seu aparelho, além de informações sobre manutenção, execução de serviços e claro, como obter o máximo das suas funcionalidades.

Caso precise de informações adicionais ou tenha dúvidas sobre a garantia, entre em contato através do nosso Serviço de Atendimento ao Consumidor, pelos telefones ou pelo site abaixo.



SAC - Serviço de Atendimento ao Consumidor

3003 1005 (capitais e regiões metropolitanas)

0800 648 1005 (demais localidades)

www.mideadobrasil.com.br/pt/faleconosco

CONTEÚDO

OBSERVAÇÕES IMPORTANTES	5
1 - SEGURANÇA	6
1.1 - Medidas Importantes de Segurança	6
2 - DESCRIÇÃO DOS COMPONENTES	8
2.1 - Componentes do Aspirador de Pó	8
2.2 - Características Técnicas Gerais	8
3 - INSTRUÇÕES PARA INSTALAÇÃO ELÉTRICA	9
4 - UTILIZAÇÃO	10
4.1 - Montagem dos Componentes	10
4.2 - Instruções de Carregamento	11
4.3 - Instruções de Utilização	11
5 - LIMPEZA	13
5.1 - Limpeza do Recipiente Coletor de Pó e Filtro Esponja	13
5.2 - Limpeza do Bocal Multifunção	15
6 - SOLUÇÃO DE PROBLEMAS	16
CERTIFICADO DE GARANTIA	17

OBSERVAÇÕES IMPORTANTES

O manual do usuário que acompanha seu equipamento foi desenvolvido com o objetivo de esclarecer quaisquer dúvidas que possam surgir durante o uso. Além disso, ele contém informações importantes sobre segurança que se seguidas corretamente, podem garantir o bom funcionamento do aparelho e, mais importante, garantir a sua segurança.

Pensando no consumidor, este manual foi produzido com textos objetivos e claros, imagens e fotos que facilitam o entendimento dos procedimentos descritos e enfatizando observações que requerem maior atenção para o melhor uso do aparelho.

NOTA

Indica ao usuário detalhes sobre o funcionamento do aparelho, geralmente recomendações da melhor utilização deste.

IMPORTANTE

Indica ao usuário observações muito importantes sobre o funcionamento, recomendações que não podem deixar de ser realizadas para garantir sua segurança.

ATENÇÃO

Indica ao usuário procedimentos que requerem muita atenção, pois podem trazer riscos ao aparelho e também a saúde do usuário se não realizados corretamente.

PERIGO

Indica ao usuário práticas inseguras quanto ao funcionamento do aparelho, que podem resultar em alto risco à saúde e/ou acidentes graves ou fatais.

NOTA

Algumas figuras/fotos apresentadas neste manual podem ter sido feitas com equipamentos similares ou com a retirada de proteções/componentes para facilitar a representação, entretanto o modelo real adquirido é que deverá ser considerado.

SUSTENTABILIDADE

Os componentes desse produto e sua embalagem são recicláveis. Não descarte no lixo comum. Para o descarte seguro e sustentável de seu antigo aparelho, entre em contato com a nossa central de atendimento ao cliente, pelos telefones 3003 1005 (capitais e regiões metropolitanas) ou 0800 648 1005 (demais localidades), ou pelo site www.mideado brasil.com.br/pt/faleconosco, para obter informações dos postos de descarte mais próximos de sua localidade.

1 - SEGURANÇA

Para garantir o melhor desempenho de seu produto, leia atentamente todas as recomendações a seguir. Não descarte o Manual do Usuário, guarde-o para eventuais consultas. Leia todas as instruções antes de usar o aparelho.

1.1 - Medidas Importantes de Segurança

Para reduzir os riscos de choques elétricos, queimaduras, ferimentos pessoais ou danos ao equipamento, siga as recomendações básicas de segurança ao usar este aparelho:

IMPORTANTE

Este aparelho não pode ser utilizado por crianças ou pessoas com capacidades físicas, sensoriais ou mentais reduzidas sem a supervisão de um responsável. Os usuários devem ser bem instruídos sobre as questões de segurança e também dos perigos do uso inapropriado do aparelho. Crianças devem ser supervisionadas para não brincarem com o aparelho.

1. Para evitar acidentes, mantenha o material da embalagem fora do alcance de crianças, após desembalar o aspirador de pó.
2. Deve-se ficar especialmente atento quando o aparelho for usado perto de crianças.
3. Não utilize o aparelho para outros fins além dos previstos neste Manual do Usuário.
4. Nunca mergulhe o aparelho em água ou em qualquer outro líquido.
5. Verifique se a tensão da rede elétrica no local de instalação é a mesma indicada na etiqueta localizada no aparelho.

ATENÇÃO

Se o cordão de alimentação estiver danificado, ele deve ser substituído pelo fabricante, agente autorizado ou pessoa qualificada, a fim de evitar riscos.

IMPORTANTE

NÃO UTILIZE o aparelho após este ter apresentado defeito, ter sofrido algum dano ou mesmo com o cabo de alimentação e/ou o plugue danificados. Entre em contato com o SAC Midea para realizar um exame, ajuste ou reparo.

6. A fim de evitar acidentes, tais como choques elétricos, não mergulhe o cabo de alimentação ou o plugue em água ou em qualquer outro líquido.
7. Não use este aparelho para aspirar materiais inflamáveis.
8. Este aparelho foi projetado para aspirar apenas objetos secos. Nunca tente aspirar líquidos ou materiais molhados, pois poderá ocasionar em choque elétrico.
9. Não use o aparelho sem o filtro protetor do motor e sem o recipiente coletor de pó.
10. Sempre esvazie o recipiente coletor de pó quando este estiver cheio.
11. Se houver bloqueio nos bocais, que possam reduzir o fluxo de ar, o aparelho só deverá ser usado após as obstruções serem totalmente removidas.
12. Não guarde nem utilize o aparelho perto de locais com temperatura elevada.
13. Se durante a operação houver ruídos estranhos, odores, fumaça, mau funcionamento e outras falhas, desligue o aparelho e retire o plugue da tomada. Em seguida, entre em contato com o SAC Midea.
14. Procure não passar com o aparelho sobre o cabo de alimentação do carregador.
15. Para evitar choque elétrico, nunca use o aparelho com as mãos molhadas. Não molhe o aparelho nem o coloque dentro d'água.

16. Antes da primeira operação, certifique-se que o recipiente coletor de pó está instalado corretamente.
17. Nunca deixe o aparelho ligado quando não houver ninguém por perto ou quando não estiver utilizando o aspirador.

ATENÇÃO

NÃO desligue o carregador da bateria da tomada puxando pelo cabo de alimentação.

18. Não é recomendável fazer a limpeza do aparelho enquanto este estiver em recarga.
19. Nunca transporte o aparelho puxando-o pelo cabo de alimentação do carregador ou pelo acessório (bocal).
20. Para que não ocorram acidentes evite o contato físico, mantenha os cabelos, as roupas e outros utensílios longe dos bocais de sucção do aparelho.
21. Não é recomendável utilizar o produto para aspirar partículas muito finas (tais como: farináceos, pó de gesso, toner, etc), pois estas são de difícil retenção pelos filtros e poderão danificar o motor.
22. Não use o aparelho para aspirar objetos pesados ou cortantes (como agulhas, vidros e grampos), pois podem danificar o aparelho.
23. Não utilize o aparelho em um espaço fechado onde haja vapores emitidos por tintas à base de óleo, solvente de tinta, substâncias tóxicas, poeira de inflamáveis ou outros vapores explosivos e/ou tóxicos.
24. Não utilize o aparelho para aspirar detritos em combustão, tais como cinzas, cigarros e semelhantes.
25. Seja extremamente cuidadoso ao utilizar o aspirador de pó em escadas.

ATENÇÃO

Jamais aproxime o bocal de sucção dos olhos e dos ouvidos.

26. Antes de limpar sob mobiliário baixo, certifique-se que não haja objetos que possam prejudicar o aparelho ou bloquear a sucção.
27. Para o máximo desempenho de limpeza, verifique os filtros frequentemente e limpe-os ou substitua-os quando necessário.
28. Este aparelho é destinado para uso doméstico ou similar, tais como:
 - Cozinhas de funcionários em lojas, escritórios ou outros ambientes de trabalho;
 - Para uso por clientes em hotéis, motéis e outros ambientes de tipo residencial;
 - Ambientes do tipo cama e café da manhã;
 - Cantinas e ambientes não comerciais similares.
29. Use somente os acessórios do aparelho e peças originais do fabricante.
30. Este aparelho não é destinado a ser operado por meio de um temporizador externo ou sistema de controle remoto separado.
31. A Nota Fiscal e o Certificado de Garantia são documentos importantes e devem ser guardados para efeito de garantia.

NOTA

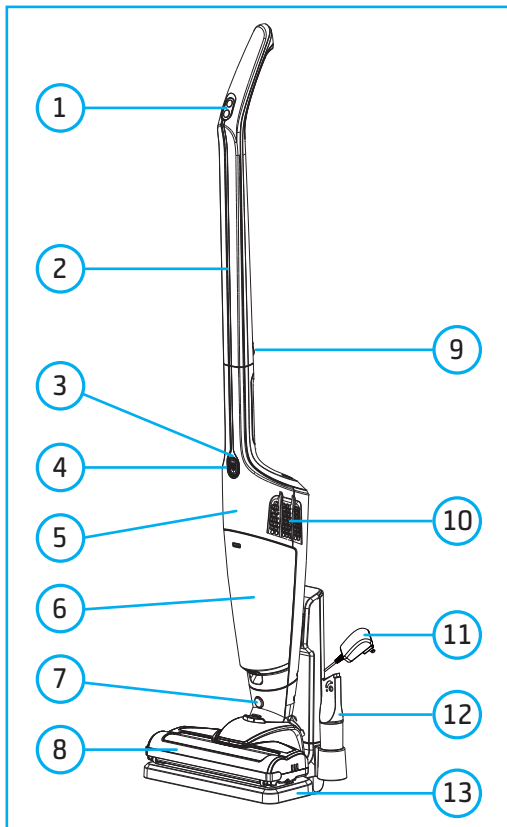
Qualquer serviço de manutenção deverá ser efetuado por técnico qualificado.

Contate o SAC Midea mais próximo para realizar a verificação, reparo ou ajuste.

2 - DESCRIÇÃO DOS COMPONENTES

2.1 - Componentes do Aspirador de Pó

O aspirador de pó portátil possui os seguintes componentes:



1. Botão LIGAR/DESLIGAR e Controle de Potência
2. Haste Prolongadora
3. Luz Indicadora ON/OFF
4. Botão LIGAR/DESLIGAR da Unidade Portátil
5. Corpo Principal
6. Recipiente Coletor de Pó
7. Botão de Trava do Bocal Multifunção
8. Escova Rotativa
9. Botão para Trava da Haste
10. Grade de Respiro
11. Carregador da Bateria
12. Bocal 2x1
13. Base para Carregamento

2.2 - Características Técnicas Gerais

MODELO	VSA15B
Tensão do carregador (V)	100 - 240
Capacidade (L)	0,35
Corrente do carregador (mA)	500
Tempo médio em operação (minutos)	27 - 40
Dimensões externas LxAxP (mm)	212 x 1090 x 270
Massa (peso) líquido do produto (kg)	2,2

3 - INSTRUÇÕES PARA INSTALAÇÃO ELÉTRICA

ATENÇÃO

Este equipamento deve ser carregado apenas utilizando o carregador fornecido com o aparelho.

NOTA

Aparelho testado conforme requisitos de segurança para isolação reforçada Classe II em conformidade com o descrito na norma IEC60335-1.

IMPORTANTE

Risco de Choque Elétrico!

- O cabo de alimentação com plugue 2P (2 polos) está de acordo como novo padrão NBR 14136.
- O plugue do aparelho está de acordo com a NBR14136.
- Não desmonte este aparelho. A desmontagem somente poderá ser realizada por técnico habilitado e autorizado, devido aos componentes elétricos que ficarão expostos durante a operação de desmontagem, testes, etc.

Este aparelho deve ser ligado em uma rede elétrica de acordo com o padrão NBR 5410. Este aparelho é equipado com cabo com fio e plugue. O plugue deve ser colocado em tomadas devidamente instaladas

A instalação do ponto de alimentação deve seguir a norma NBR 5410 (instalações elétricas de baixa tensão).

ATENÇÃO

A tomada elétrica, por motivo de segurança, deve estar localizada em um local de fácil acesso após a instalação do aparelho.

NOTA

Sempre que possível evite a utilização de extensões e conectores tipo T e benjamins. Dê preferência à uma tomada exclusiva.

Exemplo de cálculo do dimensionamento da rede elétrica:

A seção nominal do cabo (mm²), até a tomada onde o aparelho será ligado, deverá ser dimensionada em função da capacidade de condução de corrente elétrica - Como referência ver tabela abaixo, obtida da norma NBR 5410.

Por exemplo, para produtos com corrente máxima de 9,0 A; a tabela indica a utilização, para efeito de segurança, de cabos com seção nominal de pelo menos 0,5 mm²; para produtos com corrente máxima de 14,0 A; a tabela indica a utilização, para efeito de segurança, de cabos com seção nominal de pelo menos 1,0 mm².

Tipo de Linha Elétrica (B1)*	
Nº condutores (de cobre) carregados: 2	
Capacidade de condução de corrente (A)	Seção Nominal do cabo (mm ²)
9,0	0,5
14,0	1,0

* Método de referência B1: Condutores isolados ou cabos unipolares em eletroduto de seção circular embutido em alvenaria. (Fonte: Tabela de tipos de linhas elétricas - NBR 5410).

NOTA

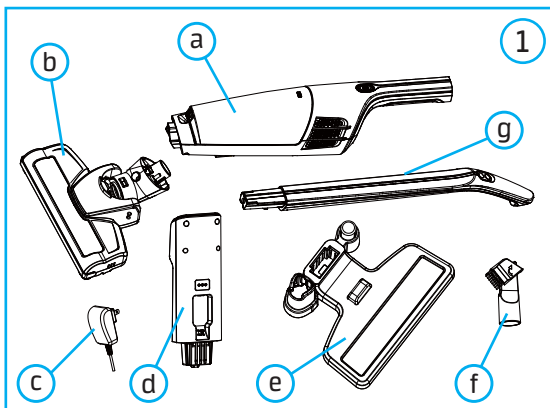
Nos exemplos acima consideramos a utilização de uma tomada exclusiva para o aparelho.

4 - UTILIZAÇÃO

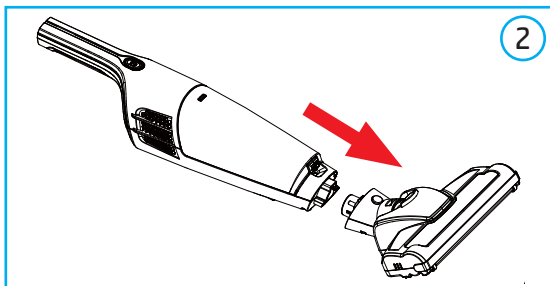
4.1 - Montagem dos Componentes

1. Após abrir a embalagem, certifique-se de que o produto possua todas as partes:

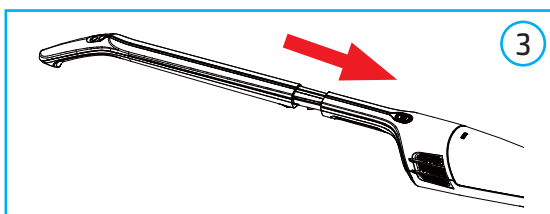
- a. Corpo principal com reservatório coletor de pó
- b. Bocal Multifunção
- c. Carregador da bateria
- d. Corpo para carregamento
- e. Base para carregamento
- f. Bocal 2x1
- g. Haste prolongadora



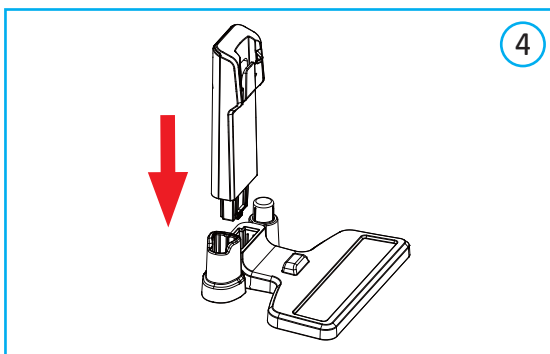
2. Para montar o corpo principal do aspirador com o bocal multifunção, alinhe o encaixe e conecte as duas partes (figura 2).



3. Para conectar a haste prolongadora com o corpo, segure as duas partes alinhadas e encaixe-as simultaneamente (figura 3).

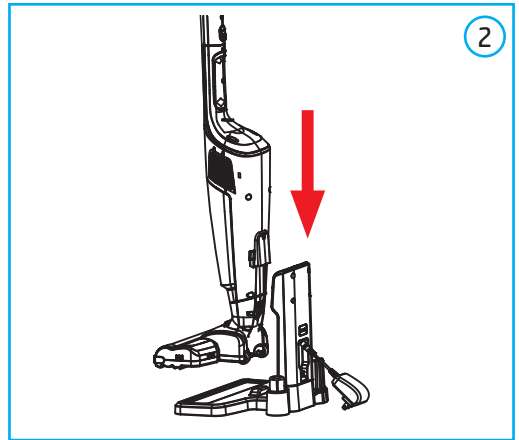
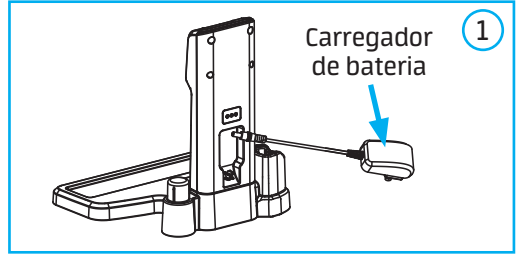


4. Para montar o carregador, basta encaixar o corpo para carregamento à base (figura 4).



4.2 - Instruções de Carregamento

1. Para carregar a bateria, conecte o plugue do carregador na entrada correspondente na parte traseira da base de carregamento (figura 1).
2. Em seguida encaixe o aparelho na base de carregamento e conecte o carregador em uma tomada (figura 2).



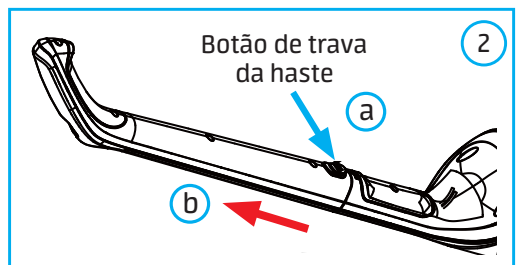
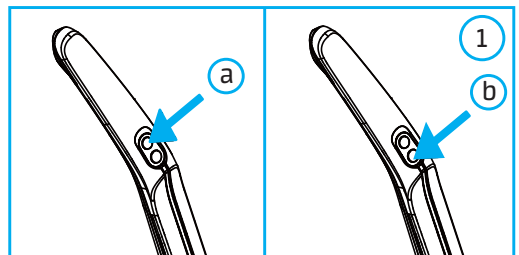
LUZ AZUL	O aparelho está funcionando normalmente
LUZ AZUL PISCANTE	O aparelho precisa ser recarregado
LUZ VERMELHA	O aparelho está carregando

NOTA

Quando o equipamento estiver totalmente carregado a luz passará da cor vermelha para a cor azul.

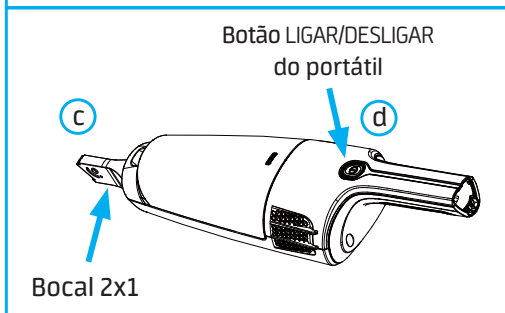
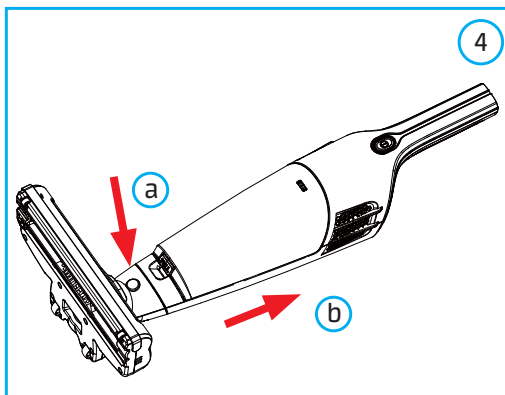
4.3 - Instruções de Utilização

1. Pressione o botão LIGAR/DESLIGAR na haste prolongadora para ligar o aparelho ("a" - figura 1). Utilize o botão indicado ("b" - figura 1) para regular a potência desejada.
2. Para utilizar o aspirador no modo portátil é necessário apenas retirar a haste prolongadora. Para isso, pressione o botão de trava da haste ("a" - figura 2) puxando-a para fora ("b" - figura 2) simultaneamente. O botão está localizado na parte inferior da haste (figura 2).



4.3 - Instruções de utilização (continuação)

3. Em seguida pressione o botão LIGAR/DESLIGAR do portátil (figura 3).
4. Para utilizar o bocal 2x1 (indicado para frestas e rodapés) é necessário retirar o bocal multifunções, para isso siga as instruções a seguir:
 - Pressione o botão de trava do bocal multifunções ("a" - figura 4), puxando-o simultaneamente para fora ("b" - figura 4);
 - Em seguida conecte o bocal 2x1 ("c" - figura 4) e pressione o botão LIGAR/DESLIGAR ("d" - figura 4).



5 - LIMPEZA

PERIGO

Risco de choque elétrico!

Retire o plugue do carregador da tomada antes de realizar qualquer serviço de limpeza.

ATENÇÃO

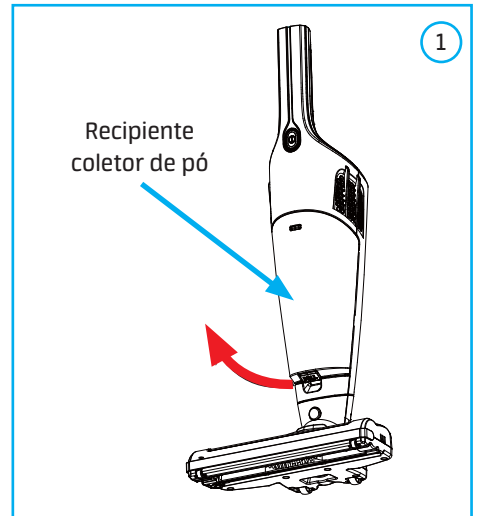
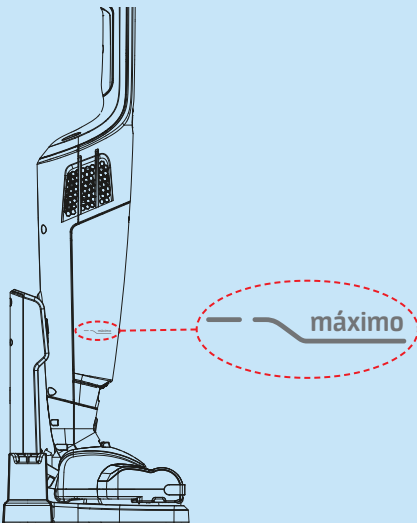
- Jamais limpe o aparelho com fluídos inflamáveis tais como: álcool, querosene, gasolina, tiner, solventes, removedores ou com produtos químicos, como detergentes com amoníacos, ácidos ou abrasivos como saponáceos.
- Não use produtos que liberem vapores químicos corrosivos e/ou tóxicos.
- Nunca use objetos afiados, escovas abrasivas, esponjas de aço, lã de aço, etc, nas peças do aparelho.

5.1 - Limpeza do Recipiente Coletor de Pó e Filtro Esponja

1. Desligue o aparelho pressionando o botão LIGAR/DESLIGAR.
2. Pressione o botão de trava do coletor, desencaixando-o (figura 1).

IMPORTANTE

Observe o indicador de nível máximo na lateral do reservatório, é recomendável não excedê-lo, evitando desta maneira diminuir a capacidade de sucção do aparelho.

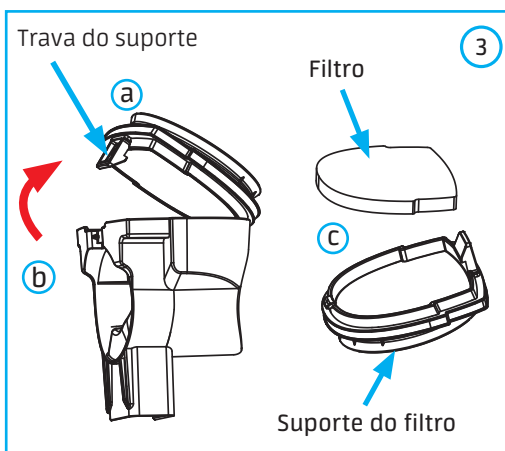
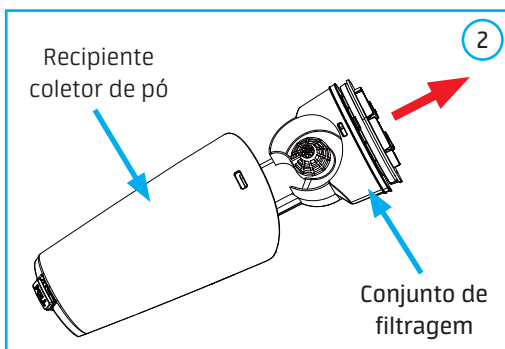


NOTA

Ao retirar o recipiente do aparelho tenha cuidado para não deixar que o pó recolhido saia pelo furo de sucção, evitando assim que se espalhe novamente pelo ambiente.

5.1 - Limpeza do Recipiente Coletor de Pó e Filtro Esponja (continuação)

3. Retire o conjunto de filtragem, puxando-o para fora do recipiente coletor de pó (figura 2).
4. Esvazie o recipiente coletor de pó em uma lixeira.
5. Desencaixe a trava do suporte ("a" - figura 3), para abrir o conjunto filtragem, em seguida puxe-o para cima ("b" - figura 3).
6. Separe com cuidado o filtro esponja do suporte ("c" - figura 3):
 - Lave o suporte com água (caso necessário utilize uma escova macia e pequena).
 - Lave o filtro esponja somente com água, sem escovas ou detergentes.
 - Deixe-os secar completamente antes de recolocá-los no aparelho.
7. Cuidadosamente, recoloque o filtro esponja em sua posição adequada na tampa e posteriormente no suporte.
8. Finalize recolocando o conjunto filtro no recipiente coletor de pó e este no aparelho.



NOTA

Após a limpeza, ao remontar o conjunto filtro no recipiente, tenha cuidado para que todos os componentes fiquem corretamente encaixados.

IMPORTANTE

Jamais utilize o aparelho sem o filtro, caso este esteja danificado, deverá ser substituído. Entre em contato com o SAC Midea para substituí-lo.

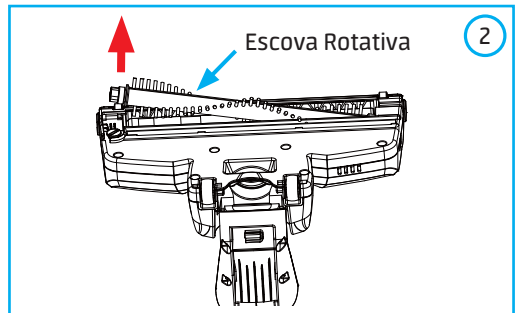
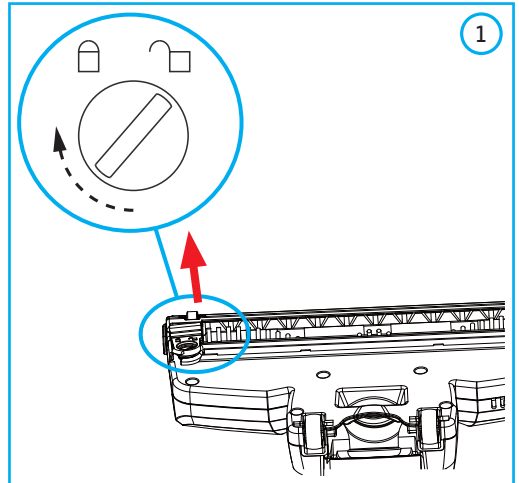
5.2 - Limpeza do Bocal Multifunção

1. Com uma chave pequena, gire o botão de trava na parte inferior do bocal, puxando a tampinha para cima - figura 1.
2. Após a retirada da tampa da trave puxe a escova rotativa para cima, desencaixando-a completamente - figura 2.
 - Retire a sujeira ao redor da escova rotativa e lave-a com água (caso necessário utilize uma escova macia e pequena).
 - Deixe-a secar completamente antes de recolocá-la no bocal multifunção.

NOTA

Ao recolocar a escova rotativa no bocal multifunção observe o correto encaixe desta no engate do bocal.

3. Prenda novamente a tampinha e gire a trava para a posição bloqueado.



6 - SOLUÇÃO DE PROBLEMAS

A Assistência Técnica Autorizada Midea está sempre à sua disposição. Entretanto, caso seu aparelho apresente algum problema de funcionamento, verifique na tabela abaixo as prováveis causas. Efetue as correções que possam ser realizadas em casa, se o problema persistir entre em contato com a Assistência Técnica Autorizada Midea.

PROBLEMA	POSSÍVEL CAUSA	SOLUÇÃO
O aspirador não liga.	O plugue do cabo de alimentação do aparelho não está conectado firmemente à tomada de alimentação elétrica.	Recoloque o plugue corretamente na tomada.
	Não há corrente elétrica na tomada de alimentação.	Certifique-se de que a tomada está funcionando, testando-a com outro aparelho ou conecte o aparelho a outra tomada.
	A vida útil da bateria chegou ao final.	Entre em contato com o SAC Midea para substituir a bateria.
A sucção está fraca.	Acessório (bocal) está obstruído.	Remova as obstruções.
	A passagem (fluxo) de ar está obstruída.	Verifique as passagens de ar e remova as obstruções.
	Filtro sujo.	Faça limpeza do filtro.
	Conexão do acessório (bocal) está danificada e/ou quebrada.	Entre em contato com o SAC Midea para substituir o acessório.
	Recipiente coletor de pó cheio.	Faça a limpeza do recipiente.
O motor funciona, porém não há sucção.	Acessório (bocal) está obstruído.	Remova as obstruções.
	O recipiente coletor de pó está mal instalado.	Verifique a instalação do recipiente coletor de pó recolocando-o corretamente no aparelho.

Certificado de Garantia

O Aspirador de Pó Midea é garantido contra defeitos de fabricação, pelo prazo de 12 (doze) meses contados a partir da emissão da Nota Fiscal ao Consumidor. Dentro do período de garantia estão compreendidos 03 (três) meses de garantia legal e 09 (nove) meses de garantia especial, concedida pela Midea.

As garantias legal e/ou especial compreendem a substituição de peças e mão de obra necessárias para o reparo de defeitos devidamente constatados, pelo fabricante ou pela Assistência Técnica Autorizada Midea como sendo de fabricação.

A fabricante não concede qualquer forma e/ou tipo de garantia para produtos desacompanhados de Nota Fiscal de venda ao consumidor, ou produtos cuja Nota Fiscal esteja preenchida incorretamente.

As garantias ficarão automaticamente inválidas se:

- Na utilização do produto não forem observadas as instruções e recomendações contidas no Manual do Usuário;
- Na instalação do produto não forem observadas as especificações e recomendações do Manual do Usuário quanto às condições de instalação do produto, tais como, nivelamento do produto, adequação do local para instalação, tensão elétrica compatível com o produto etc;
- Constatada corrosão provocada por riscos, deformações ou similares decorrentes da má utilização do produto, bem como eventos consequentes da aplicação de produtos químicos, abrasivos ou similares que danifiquem a qualidade ou material componente;
- O produto for avariado, inadequadamente utilizado ou ainda sofrer alterações, modificações ou consertos feitos por pessoas ou empresas não autorizadas pela MIDEA;
- O defeito for causado por acidente ou má utilização do produto pelo consumidor;
- Houver sinais de violação do produto, remoção e/ou adulteração do número de série ou da etiqueta de identificação do produto.

As garantias não cobrem:

- Despesas com a instalação do produto;
- Transporte do produto até o local da instalação;
- Despesas decorrentes e consequentes de instalação de peças e acessórios, mesmo que comercializados pela Midea;
- Despesas com mão de obra, materiais, peças e adaptações necessárias à preparação do local para instalação do produto, ou seja: rede elétrica, de gás e hidráulica, alvenaria, aterramento, bem como suas adaptações;

Certificado de Garantia

As garantias não cobrem (continuação):

- Falhas no funcionamento do produto decorrentes de insuficiência, interrupções, problemas ou falta de fornecimento de energia elétrica;
- Serviços e/ou despesas de manutenção e/ou limpeza do produto;
- Falhas no funcionamento normal do produto decorrentes de falta de limpeza e excesso de resíduos, ou ainda, decorrentes da existência de objetos em seu interior estranhos ao seu funcionamento e finalidade de utilização;
- Produtos ou peças que tenham sido danificados em consequência de remoção, manuseio, quedas ou atos decorrentes da natureza;
- Despesas por procedimentos de inspeção e diagnóstico, incluindo a taxa de visita do técnico, que determinem que a falha no produto foi causada por motivo não coberto por esta garantia;
- Deslocamento para atendimentos de produtos instalados fora do município sede da assistência autorizada, a qual poderá cobrar taxa de locomoção do técnico, previamente aprovada pelo consumidor;
- Peças sujeitas ao desgaste natural, descartáveis ou consumíveis, peças móveis ou removíveis em uso normal, tais como, lâmpadas, filtros, botões de comando, puxadores, bem como, a mão de obra utilizada na aplicação dessas peças e as consequências advindas dessas ocorrências;
- Danos causados por movimentação incorreta e avarias de transporte.

Condições Gerais:

A Midea reserva-se o direito de alterar características gerais, técnicas e estéticas de seus produtos, sem aviso prévio. Este termo de garantia é válido para produtos vendidos e instalados no território brasileiro.

Para a sua tranquilidade, preserve e mantenha o Manual do Usuário com este Termo de Garantia, Nota Fiscal de Compra e Comprovante de Entrega do produto em local seguro e de fácil acesso.

ESTA GARANTIA É VALIDA APENAS EM TERRITÓRIO BRASILEIRO



SPRINGER CARRIER LTDA
Rua Berto Círio, 521
Bairro São Luis - Canoas - RS
CEP: 92.420-030
CNPJ: 10.948.651/0001-61



Marca líder mundial em vendas de produtos para climatização.*



Líder mundial em produção de eletrodomésticos.**



Rede Autorizada em todo o Brasil.

* Euromonitor International Limited; 15/edição. Indústria de eletrodomésticos, volume no varejo em unidades, dados 2014; Ar-Condicionado, Climatizadores e Ventiladores.
** Euromonitor International Limited; 17/edição. Indústria de eletrodomésticos, com relação a definição da categoria de linha branca, produtor em volume de unidades, dados 2016.